

M-219说明书

尺寸：210x148mm

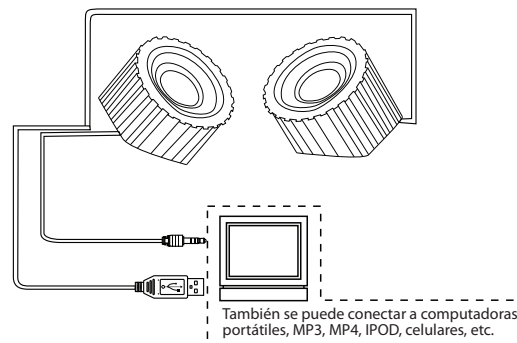
材质：105g铜版纸正反面印刷



Parlantes para Notebook
Con alimentación por puerto USB
CS2

Manual de instrucciones

INSTRUCCIONES



1. Primero conecte el cable USB a la toma de USB de la computadora (o al adaptador de corriente).
2. Conecte la línea de señal a la fuente de audio de la computadora.
3. Encienda el Media Player y ajuste el volumen de la computadora.

ESPECIFICACIONES TÉCNICAS

- Unidad de altavoz: 36 mmx2pcs
- Potencia efectiva: 2WX2(RMS)
- Respuesta de frecuencia: 150Hz~18KHz
- Impedancia: 6 Ω
- Sensibilidad: 75dB