



Reproductor MP3
SCM

Manual de instrucciones

TABLA DE CONTENIDOS

Introducción	1
Información legal: FCC Parte 15	2
Precauciones de seguridad importantes	3
Funciones principales	4
Generalidades	4
Connexión a la computadora	5
Requerimientos del sistema	5
Instalación de la batería	5
Copiar archivos desde la computadora	6
Operaciones básicas	7
Encender/ Apagar el reproductor	7
Ajustar el volumen	7
Bloquear/ desbloquear los botones	7
Entrar al menú principal	8
Escuchar música	9
Reproducir música	9
Pantalla	10
Configurar el modo de reproducción de música	10
Modificar archivos de audio.....	11
Grabar y reproducir voz	12
Grabar voz.....	12
Reproducir voz	13
Configurar el modo reproducción de voz	14

Modificar archivos de voz	14
Radio FM	15
Escuchar radio FM	15
Pantalla	16
Submenú de la radio FM	16
Navegar por carpetas	17
Cambiar configuraciones de reproducción	17
Configuraciones	18
Problemas frecuentes	19
Especificaciones	20

Introducción

Gracias por utilizar nuestro reproductor de MP3.

Este manual contiene información de seguridad importante e instrucciones de operación. Por favor, léalo cuidadosamente antes de utilizar el reproductor y guarde el manual para referencia futura.

Este manual está desarrollado cuidadosamente para asegurar el correcto funcionamiento del reproductor. Sin embargo, podría haber errores u omisiones. El fabricante no se responsabiliza por daños causados por operaciones incorrectas.

Este manual de instrucciones está sujeto a cambios por mejoras sin previo aviso.

Las marcas registradas utilizadas en el presente manual, son propiedad de sus respectivas compañías y organizaciones.

Información legal: FCC Parte 15

Este reproductor cumple con la normativa de la parte 15 de las reglas FCC. Su operación está sujeta a las siguientes dos condiciones:

(1) Este reproductor no debería causar interferencia nociva.

(2) Este reproductor debe aceptar cualquier interferencia recibida, incluyendo interferencias que puedan resultar molestas o indeseadas.

Nota:

Este equipo ha sido testeado y cumple con los límites para ser un producto digital de clase B, sujeto a la parte 15 de las reglas FCC. Estas limitaciones aseguran una protección razonable contra interferencias nocivas.

El equipo genera, utiliza y puede producir energía de radio frecuencia, y si no se utiliza de acuerdo a las instrucciones, puede causar interferencias molestas en comunicaciones radiales. Sin embargo, no se garantiza que alguna interferencia pueda producirse en alguna instalación particular. Si esto sucediera, y causara interferencia en algún receptor de radio o TV, compruebe que la causa es el reproductor apagándolo y pruebe alguna de las siguientes soluciones:

- Mover y reubicar la antena de recepción.
- Aumentar la distancia entre el equipo y el receptor.
- Conectar el equipo en un circuito diferente al del que utiliza el receptor.
- Consultar con un técnico para más ayuda.

PRECAUCIÓN: EL FABRICANTE NO SE RESPONSABILIZA POR NINGUNA INTERFERENCIA DE RADIO O TV O ALGUNA OTRA, CAUSADA POR MODIFICACIONES NO AUTORIZADAS EN EL PRODUCTO.

Precauciones de seguridad importantes

Siga cuidadosamente las precauciones de seguridad cuando utilice el reproductor. Esto reducirá riesgos de daños personales y del producto.

- No desarmar, reparar o modificar el equipo. Refiérase siempre al personal técnico calificado.
- No arroje el reproductor al fuego. Podría provocarse una explosión con la batería.
- No toque el reproductor con sus manos si apareciera algún líquido desde la batería. Si hubiera contacto con la ropa o alguna parte del cuerpo, lavarlo inmediatamente con agua. Si accidentalmente hubiera contacto con los ojos, no los frote, pero lávelos con agua y acuda al médico rápidamente.
- Mantenga el reproductor lejos de los rayos solares o superficie caliente.
- No exponga la unidad a la lluvia para evitar mal funcionamiento en el producto.
- No utilice el reproductor en ambientes extremadamente secos, para evitar la estática.
- Nunca provoque impactos fuertes en el reproductor acercándolo a imanes o áreas magnéticas.
- Desconectar el reproductor de la computadora cuando no lo utilice por un largo período de tiempo.
- Limpiarlo solamente con un paño seco, con el reproductor apagado. No utilizar limpiadores líquidos.
- Asegúrese de tener copiados y guardados sus archivos en otro disco o en su computadora. El fabricante no se responsabiliza por la pérdida de datos causados por operaciones incorrectas, reparaciones u otros motivos.

Precauciones para la utilización de auriculares

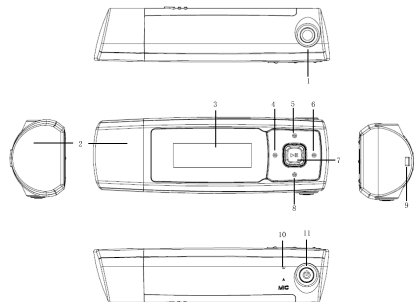
- No utilice los auriculares al conducir un automóvil o bicicleta. No sólo es peligroso, sino que además va en contra de la ley. Para evitar accidentes, no suba demasiado el volumen mientras camina.
- No es recomendable la utilización prolongada de auriculares con volumen alto. Esto podría provocar daños en el sistema auditivo.



Funciones principales

- Diseño portátil
- Soporta archivos de audio en formato MP3, WMA y WAV.
- Ecualización múltiple (EQ) para ajustar la salida de audio.
- Muestra información básica en pantalla: título, artista y álbum (ID3 tag)
- Radio FM con búsqueda automática y configuración de estaciones.
- Grabación digital de FM y de voz.
- Función de bloqueo.
- Navegación por carpetas
- Puerto USB 2.0 de alta velocidad de transmisión.

Generalidades



1. Conector de auriculares
2. Tapa del conector USB
3. Pantalla
4. Botón Atrás/ Anterior
5. Botón Arriba para subir el volumen
6. Botón Adelante/Siguiente
7. [▶||] Botón Play/Pause (Reproducir/ Pausar). Mantener presionado para ingresar al menú principal.
8. Botón Abajo para bajar el volumen
9. Espacio para insertar colgante
10. Micrófono
11. [⏻] Ingresa al submenú de cada modo; botón de salida. Mantener presionado para encender/ apagar el reproductor.

Conexión a la computadora

Requerimientos del sistema

El sistema de su computadora debe tener los siguientes requerimientos:

- Pentium 200MHz o superior
- Microsoft Windows 2000/ XP/Vista
- 120MB de espacio disponible en disco
- Puerto USB

Instalación de la batería

1. Quitar la tapa del puerto USB
2. Quitar la tapa de la batería ubicada en la parte de atrás del reproductor deslizándola hacia afuera.
3. Insertar una batería AAA en el compartimento adecuado.
4. Colocar la tapa de la batería en el reproductor.

Indicación del nivel de carga de la batería

Los niveles aproximados de la batería son indicados de la siguiente manera:



Llena



2/3 llena



Mitad llena



Baja



Vacía

Copiar archivos desde la computadora

Los archivos pueden transferirse directamente conectando el producto a la computadora a través del puerto USB.

1. Asegúrese de que su computadora esté encendida.
2. Retire la tapa del puerto USB del reproductor.
3. Conecte el conector USB del reproductor con el puerto USB de la PC.
4. La computadora detectará un "Nuevo hardware" e instalará los Drivers automáticamente. Espere a que el sistema finalice la instalación. Una vez que finaliza, un nuevo "**Disco extraíble**" se creará en "**Mi PC**".
5. Copie y pegue o transfiera los archivos desde su computadora al "**Disco extraíble**".
6. Para desconectar el reproductor de la computadora, haga doble click en el ícono de **Quitar hardware con seguridad** en la barra inferior derecha del escritorio de la PC. Haga click en "**USB Mass Storage Device**", y luego click en **OK**. Luego podrá desconectar el reproductor en modo seguro.

Nota: *Por favor, no desconecte el reproductor de la computadora durante la transferencia de archivos. Esto podría dañar el reproductor y los archivos.*

Operaciones básicas

Encender/apagar el reproductor

Asegúrese que el nivel de batería es suficiente y que el auricular está conectado.

- Para encender el reproductor, mantenga presionado el botón [⏻].
- Para apagar el reproductor, mantenga presionado el botón [⏻].

Ajustar el volumen

- Para subir el volumen, presionar el botón **Arriba** mientras se reproduce música.
- Para bajar el volumen, presionar el botón **Abajo** mientras se reproduce música.

Bloquear/ desbloquear los botones

Todos los botones del reproductor, se bloquean si no se utiliza el reproductor por un período de tiempo (que puede establecerse desde el menú de configuraciones). Esto previene presionarlos involuntariamente. Para desbloquearlo, mantener presionado el botón [▶||].

Entrar al menú principal



1. En modo reproducción o detenido, mantener presionado el botón [▶||] para ingresar al menú principal.
2. Presionar el botón **Siguiente** o **Anterior** para seleccionar Música, Grabar, Voz, Radio, Carpeta o Configuraciones.
3. Luego presionar el botón [▶||] para ingresar en el modo seleccionado.

Modos del menú principal	Descripción
Música	Reproducir música.
Grabar	Grabar voz.
Voz	Escuchar grabaciones.
Radio	Escuchar Radio FM y grabaciones de FM.
Carpeta	Ver carpetas.
Configuraciones	Personalizar las configuraciones del reproductor.

Escuchar música

Reproducir música

Asegúrese que el nivel de batería es suficiente y que el auricular está conectado.

1. Acceder al menú principal.
2. Seleccionar la música con los botones **Siguiente** o **Anterior**. Presionar [▶||].



Mientras se reproduce música, se puede:

- **Pausar/Continuar la reproducción** Presionar el botón [▶||] para pausar la reproducción. Para continuarla, volver a presionar [▶||].
- **Pasar archivos de audio:** Presionar **Siguiente** o **Anterior** para pasar por los archivos de audio.
- **Avanzar/ Retroceder:** Mantener presionado el botón **Anterior** para retroceder en una canción; mantener presionado el botón **Siguiente** para avanzar.
- **Ajustar volumen:** Presionar los botones **Arriba** o **Abajo** para subir o bajar el volumen.
- **Apagar:** Mantener presionado el botón [⏏] para apagar el reproductor.

Pantalla



1. Bit rate
2. Nombre del archivo/ID3 tag
3. Nivel de la batería
4. Archivo N° ./Total de archivos
5. Modo de repetición de música
6. Tiempo transcurrido/ Tiempo total

Configurar el modo de reproducción de música

Mientras se reproduce música, presionar el botón [⏮], aparecerá una pantalla que permitirá configurar el modo de repetición, el ecualizador y el tempo.

1. Presionar el botón **Siguiente o Anterior** para seleccionar **Repetir, Ecualizador, Tempo, Favoritos y Salir**.
 2. Presionar el botón [▶||] para ingresar.
- **Repetir:** Configura el modo de repetición. Con **Siguiente o Anterior** se selecciona Normal, Repetir Uno, Repetir Todo, Aleatorio e Intro.
 - **Ecualizador:** Configura el modo de reproducción de la música. Utilice los botones **Siguiente o Anterior** para seleccionar: Natural, Rock, Pop, Classic, Soft, Jazz, DBB, y SRS WOW.
 - **Tempo:** Configura el tempo de música. Utilice **Siguiente o Anterior** para seleccionar: -8, -7, -6, -5, -4, -3, -2, -1, 0, 1, 2, 3, 4, 5, 6, 7, 8
 - **Favoritos:** Permite crear una lista de reproducción con canciones favoritas. Presionar **Siguiente o Anterior** para seleccionar "Add" ("Agregar") la canción seleccionada a la lista. Luego presionar **Siguiente o Anterior** para seleccionar "View" ("Vista") y buscar las canciones favoritas.
 - **Salir:** Sale del menú y regresa al modo de reproducción.

Modificar archivos de audio

Mientras la reproducción de música está detenida, presionar el botón [⏏] y aparecerá una pantalla que permitirá modificar los archivos desde el reproductor.

1. Presionar **Siguiente o Anterior** para seleccionar **Carpeta local, Borrar archivo, Borrar todo y Salir**.
 2. Presionar el botón [▶||] para entrar.
- **Carpeta Local:** Permite ver los archivos de audio en la carpeta local. Utilice los botones **Siguiente o Anterior** para seleccionar un archivo de audio o carpeta. Luego presione el botón [▶||] para seleccionar el archivo e ingresar al modo de reproducción.
 - **Borrar archivo:** Borra el archivo seleccionado. Utilice los botones **Siguiente o Anterior** para seleccionar "Sí" o "NO", y luego presione el botón [▶||] para confirmar.
 - **Borrar todo:** Para borrar todos los archivos guardados en una carpeta, utilice los botones **Siguiente o Anterior** para seleccionar "Sí" o "NO", y luego presione el botón [▶||] para confirmar.
 - **Salir:** Sale del menú y regresa al modo de reproducción.

Grabar y reproducir voz

Grabar voz

1. Acceder al Menú principal y mantener presionado [▶||].
2. Seleccionar Grabar con los botones **Siguiente o Anterior**, y luego [▶||].

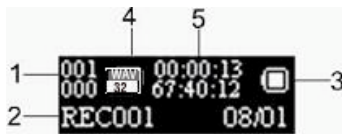
Presionar [▶||] para empezar a grabar.



Mientras se está grabando, se puede:

- **Pausar/Continuar la reproducción** Presionar el botón [▶||] para pausar la reproducción. Para continuarla, volver a presionar [▶||].
- **Guardar la grabación:** Mantener presionado el botón [▶||] para guardar la grabación.
- **Apagar:** Mantener presionado el botón [⏻] para apagar el reproductor.

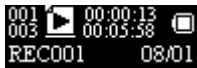
Pantalla:



1. Grabación N°./Total de grabaciones
2. Nombre del archivo
3. Nivel de la batería
4. Modo grabación
5. Tiempo transcurrido/ Tiempo total

Reproducir Voz

1. Acceder al Menú principal y mantener presionado [▶||].
2. Seleccionar Voz con los botones **Siguiente** o **Anterior**, y luego [▶||].
Presionar [▶||] para reproducir.



Mientras se reproduce la voz, se puede:

- **Pausar/Continuar la reproducción** Presionar el botón [▶||] para pausar la reproducción. Para continuarla, volver a presionar [▶||].
- **Pasar archivos de audio:** Presionar **Siguiente** o **Anterior** para pasar por los archivos de audio.
- **Avanzar/ Retroceder:** Mantener presionado el botón **Anterior** para retroceder en una canción; mantener presionado el botón **Siguiente** para avanzar.
- **Ajustar volumen:** Presionar los botones **Arriba** o **Abajo** para subir o bajar el volumen.
- **Apagar:** Mantener presionado el botón [⏻] para apagar el reproductor.

Pantalla



1. Grabación N°./Total de grabaciones
2. Nombre del archivo
3. Nivel de la batería
4. Modo voz
5. Tiempo transcurrido/ Tiempo total

Configurar el modo de reproducción de voz

Mientras se reproduce música, presionar el botón [⏮], aparecerá una pantalla que permitirá configurar el modo de reproducción y el tempo.

1. Presionar el botón **Siguiente o Anterior** para seleccionar **Repetir, Tempo y Salir**.
 2. Presionar el botón [▶||] para ingresar.
- **Repetir:** Configura el modo de repetición. Con **Siguiente o Anterior** se selecciona Normal, Repetir Uno, Repetir Todo, Aleatorio e Intro.
 - **Tempo:** Configura el tempo de música. Utilice **Siguiente o Anterior** para seleccionar: -8, -7, -6, -5, -4, -3,-2, -1, 0, 1, 2, 3, 4, 5, 6, 7, 8
 - **Salir:** Sale del menú y regresa al modo de reproducción.

Modificar archivos de voz

Mientras la reproducción de archivos de voz está detenida, presionar el botón [⏮] y aparecerá una pantalla que permitirá modificar los archivos desde el reproductor.

1. Presionar **Siguiente o Anterior** para seleccionar **Carpeta local, Borrar archivo, Borrar todo y Salir**.
 2. Presionar el botón [▶||] para entrar.
- **Carpeta Local:** Permite ver los archivos de voz grabados en la carpeta de voz. Utilice los botones **Siguiente o Anterior** para abrir la carpeta de Voz.
 - **Borrar archivo:** Borra el archivo seleccionado. Utilice los botones **Siguiente o Anterior** para seleccionar "Sí" o "NO", y luego presione el botón [▶||] para confirmar.
 - **Borrar todo:** Para borrar todos los archivos guardados en la carpeta de Voz, utilice los botones **Siguiente o Anterior** para seleccionar "Sí" o "NO", y luego presione el botón [▶||] para confirmar.
 - **Salir:** Sale del menú y regresa al modo de reproducción.

Radio FM

Escuchar radio FM

Importante: Siempre conecte los auriculares a la ficha de conexión de los mismos, porque el cable de los auriculares funciona como antena para la radio..

1. Acceder al menú principal y mantener presionado [▶||].
2. Seleccionar Radio con **Siguiente o Anterior**, luego presionar [▶||].



Mientras se escucha la radio, se puede:

- **Pasar las estaciones:** Presionar **Siguiente o Anterior** para ir a la estación siguiente o anterior.
- **Ajustar volumen:** Presionar los botones **Arriba o Abajo** para subir o bajar el volumen.
- **Búsqueda automática:** Mantener presionado los botones **Siguiente o Anterior** para comenzar la búsqueda automática. Cuando se encuentra una estación, el reproductor dejará de buscar.
- **Submenú de la radio FM:** Presionar el botón [⏏] para acceder al submenú de la radio.
- **Apagar:** Mantener presionado el botón [⏏] para apagar el reproductor.

Pantalla



1. Modo Radio FM
2. Indicador de frecuencia
3. Nivel de la batería
4. Estación Actual/ Frecuencia actual

Submenú de la radio FM

Mientras se escucha la radio, presionar el botón [⏏] para ingresar al submenú de la radio.

1. Presionar **Siguiente o Anterior** para seleccionar **Guardar, Grabar, Borrar, Borrar todo, Búsqueda automática y Salir**.
 2. Presionar el botón [▶||] para ingresar.
- **Guardar:** Para guardar una estación, utilizar **Siguiente o Anterior** para seleccionar “Sí” o “NO”, y luego presionar [▶||] para confirmar.
 - **Grabar:** Para comenzar con la grabación de FM, presionar [▶||]. Mantener presionado [▶||] para guardar la grabación y regresar el modo radio FM.
 - **Borrar:** Para borrar la estación actual, presionar **Siguiente o Anterior** para seleccionar “Sí” o “NO”, y luego presionar [▶||] para confirmar.
 - **Borrar todo:** Para borrar todas las estaciones, presionar **Siguiente o Anterior** para seleccionar “Sí” o “NO”, y luego presionar [▶||] para confirmar
 - **Búsqueda automática:** Para comenzar a buscar y guardar estaciones automáticamente.
 - **Salir:** Sale del menú y regresa al modo Voz.

Navegar por carpetas

En el modo ver carpetas, se puede navegar por los archivos guardados en el reproductor.



1. Mantener presionado [▶||] para acceder al menú principal.
2. Utilizar **Siguiente o Anterior** para seleccionar "Carpeta Local", y luego presionar el botón [▶||] para navegar por los archivos.
3. Utilizar **Siguiente o Anterior** para seleccionar un archivo, luego presionar [▶||] para abrirlo.

Cambiar configuraciones de reproducción

Las configuraciones del sistema, permiten personalizar el reproductor de MP3.



1. En modo detenido, mantener presionado [▶||] para acceder al menú principal.
2. Utilizar **Siguiente o Anterior** para seleccionar "Configuraciones" y luego presionar [▶||] para ingresar al modo.
3. Presionar **Siguiente o Anterior** para seleccionar el modo a configurar.
4. Luego presionar [▶||] para cambiar la configuración.
5. Utilice **Siguiente o Anterior** para seleccionar el valor deseado.
6. Presionar [▶||] para confirmar. O presionar [↻] para salir sin confirmar.

Modos de configuración

Configuración	Descripción	
Luz de fondo	Configura el tiempo de la luz de fondo en la pantalla de LCD. Las opciones disponibles son: 0s, 3s, 5s, 10s, 15s, 30s.	
Idioma	Configura el idioma en pantalla.	
Apagado	Tiempo de apagado	Para apagar automáticamente después de un determinado tiempo de reproducción. Las opciones disponibles son: 0m, 1m, 15m, 30m, 60m, 120m.
	Tiempo dormir	Para apagar automáticamente después de un determinado tiempo en modo detenido. Las opciones disponibles son: 0s, 3s, 10s, 30s, 60s, 120s, 255s.
Versión de Firmware	Permite visualizar la versión de Firmware instalada.	
Restaurar configuraciones	Cambia las configuraciones restaurándolas.	
Bloqueo	Configura el tiempo que debe pasar para que se bloqueen los botones. Las opciones disponibles son: 0s, 5s, 10s, 30s, 60s, 255s.	
Salir	Sale y regresa al menú principal.	

Problemas frecuentes

Si ocurre algún problema en la operación del reproductor, por favor, verifique los siguientes puntos antes de contactarse con el servicio técnico:

No enciende

- La batería podría estar agotada. Por favor, coloque una nueva batería.

Los archivos no pueden transferirse

- Verifique que el Driver esté correctamente instalado en la computadora.
- Asegúrese de la correcta conexión entre el reproductor y la PC.

No hay sonido en los auriculares

- Asegúrese de que el volumen no esté en 0, y de que la conexión con los auriculares está correcta.
- Verifique que el reproductor soporta los archivos de música que se intentan reproducir.

No se puede grabar

- Verifique que haya suficiente memoria disponible y buen nivel de batería.

Aparecen caracteres extraños en la pantalla LCD

- Asegúrese haber seleccionado el idioma correcto.

Los botones no funcionan

- Los botones podrían estar bloqueados. Mantenga presionado el botón [▶||] para desbloquear el reproductor.

Recepción de FM pobre

- Verifique que los auriculares estén correctamente conectados, ya que el cable de los mismos funciona como antena.
- Ajuste la posición del reproductor y de los auriculares.
- Apague otros aparatos eléctricos cercanos al reproductor. Si el problema se soluciona, utilice el reproductor lejos de los mismos.

Especificaciones

Formatos de Audio	MP3/WMA/WAV	Medidas (L*A*P)	84.6*27.5*19.5mm
MP3 bit Rate	8~320Kbps	Peso	21.4g (sin accesorios)
WMA bit rate	32Kbps-320Kbps	Respuesta de frec.	20Hz~20KHz
S/N rate	≥85dB	Corriente dinámica	≤40mA (Reproduciendo el Mp3, sin luz de fondo)
Rango dinámico	≥80dB	Corriente apagada	≤0.30mA
Distorsión	<0.2%	Condiciones de almacenamiento	Humedad <90%, Temperatura Normal
Apagado	2*5mW	Condiciones de funcionamiento	Humedad <85%,-10~40℃
Ecuador	Natural, Rock, Pop, Classic, Soft, Jazz, DBB, SRS WOW	Formato de grabación	WAV

